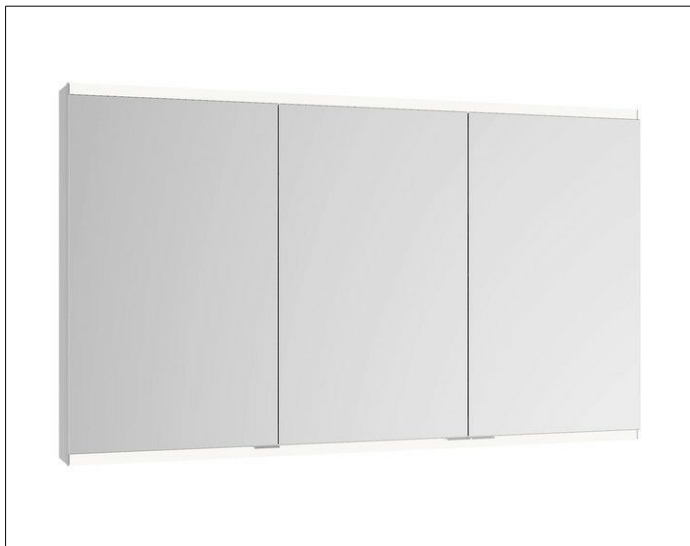


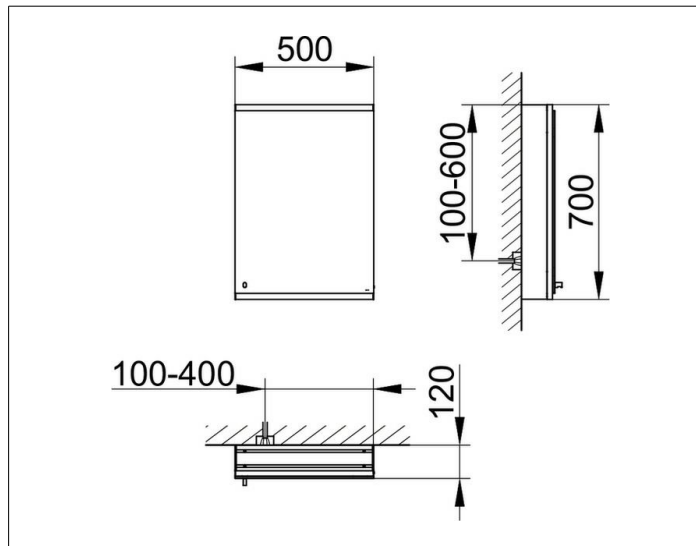
Edition Actis

835111050010100 Spiegelschrank

PRODUKT



ZEICHNUNG



PRODUKTBESCHREIBUNG

für die Wandvorbau-Montage
 stufenlos einstellbare Lichtfarbe von 2700 Kelvin (warmweiß)
 bis 6500 Kelvin (Tageslicht),
 1 Drehtür aus Kristall-Doppelspiegel,
 Korpus Aluminium silber-gebeizt-eloxiert, Griff verchromt
 mit Rückwandverspiegelung

Bedienung:

Bedienfeld mit kapazitiver Touch-Sensorik

Funktionen:

- ein-/ausschalten
- stufenlos dimmen
- Einstellen der Lichtfarbe
- integrierte Nebenstellenfunktion (Raumschalter)

Beleuchtung:

- Ober- und Unterbeleuchtung
- separat stufenlos dimmbar und ein-/ausschaltbar
- LED 26 Watt

OBERFLÄCHE

silber-gebeizt-eloxiert/Anschlag rechts

ABMESSUNG

500 x 700 x 120 mm